



Art.-Nr: UEMR418WL
Rettungszeichenleuchte Einzelbatterie
Wandeinbau, Wireless Professional (WL), 8 h, 20 m, IP40, ,
Transparent

Rahmenlose, wandbündige LED-Rettungszeichenleuchte für den Wandeinbau. Sie fügt sich nahtlos in die Wand ein, ohne sichtbare Rahmen, Schrauben oder hervorstehende Elemente, sodass das Gesamtbild der Umgebung nicht beeinträchtigt wird.

Ein integriertes Nivelliersystem ermöglicht eine präzise und einfache Ausrichtung der Leuchte auf Wandniveau.

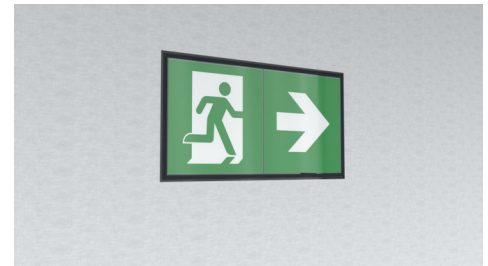
Das Piktogrammset wird innenliegend eingesetzt und lösungsmittelfrei befestigt.

Für den Einbau in Beton oder Mauerwerk ist passendes Zubehör erhältlich:

UEMR-BWE – Betoneinbaugehäuse

UEMR-TWE – Trockenbau-Wandeinbaurahmen

Kabellose zentrale Steuerung und Überwachung für große Installationen von bis zu 50.000 Leuchten mit Wireless Professional. Planungssicherheit ist durch werkzeuglosen, variablen Einsatz der Piktogramme vor Ort gegeben. Die Piktogramme entsprechend DIN ISO 7010 (2x Mann in der Tür und zwei Pfeile) sind standardmäßig im Lieferumfang enthalten.



Mehr Informationen

www.rp-group.com/de/item/UEMR418WL



TECHNISCHE DATEN

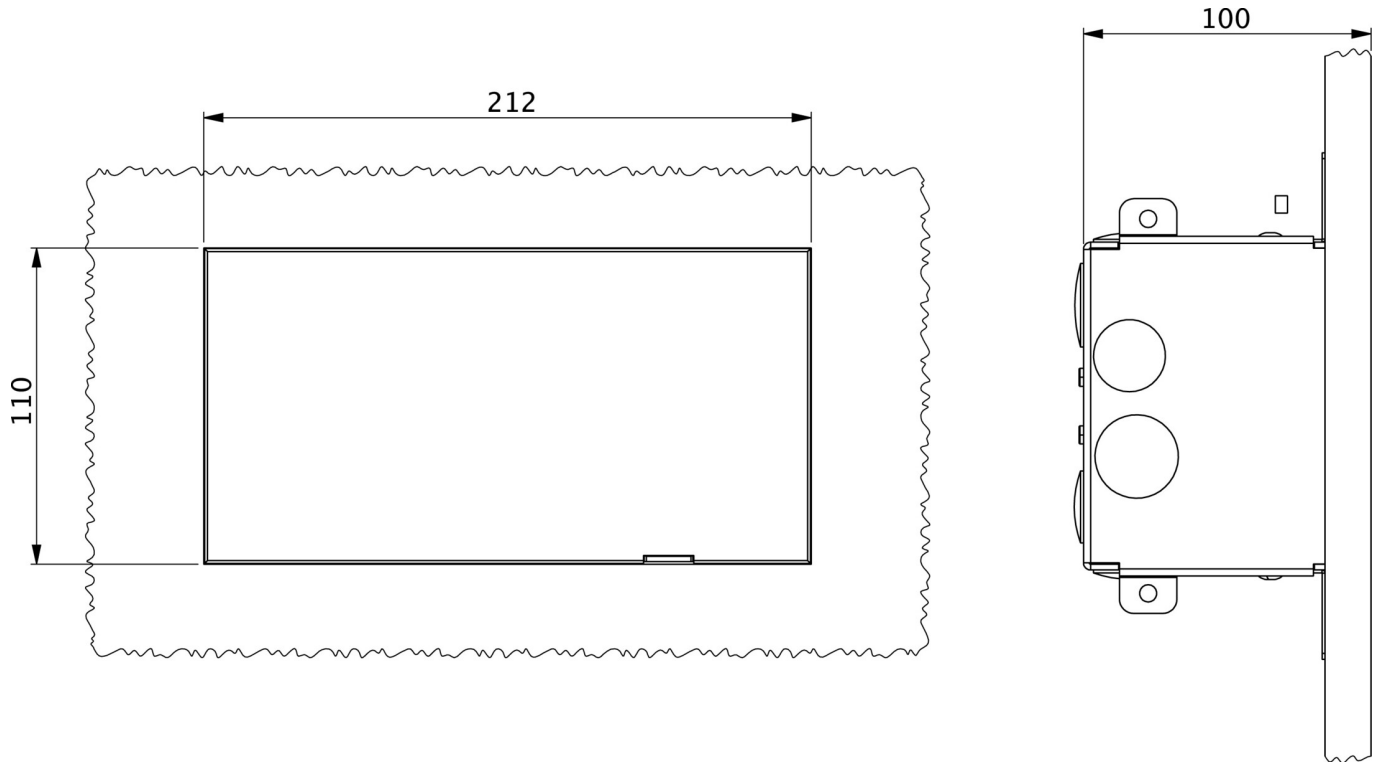
Leuchtentyp	Rettungszeichenleuchte
Montageart	Wandeinbau
Erkennungsweite	20 m
Piktogramm	Set
Leuchtmittel	LED
Gehäusefarbe	Transparent
Schutzart (IP)	IP40
Schlagfestigkeit (IK)	7
Zertifizierung	WEEE, CE, 5 Jahre Garantie
Schutzklasse	1
Versorgung	Einzelbatterie
Überwachung	Wireless Professional (WL)



Überbrückungszeit	8 h
Batterie	LiFePO4 3,2 V/1,2 Ah
Betriebsart	Bereitschaftsschaltung / Dauerschaltung
Eingangsspannung AC	230 V
Eingangsfrequenz	50 Hz
Leistung max.	3,4 W
Leistung DS	2,2 W
Leistung BS	0,8 W
Umgebungstemperatur DS	0 °C bis 40 °C
Umgebungstemperatur BS	-5 °C bis 40 °C
Tiefe	100 mm
Breite	212 mm
Höhe	110 mm
Gewicht	0.11
Gewicht inkl. Verpackung	0.36
Anschlussquerschnitt	2.5 mm ²
Schalteingang	Ja
Notlichtblockierung	Ja
Batterieanschluss	Stecker
Dimmfunktion	Ja
Lichtstrom Netz	80 lm
Lichtstrom Not	40 lm
GTIN	4260766550133



TECHNISCHE ZEICHNUNG



Stand: 30.04.2026 - Technische Änderungen und Irrtümer vorbehalten.