



Art.-Nr: UEMR418WL
Luminaire à pictogramme Batterie autonome
Montage mural encastré, Professionnel sans fil (WL), 8 h, 20
m, IP40, , Transparent

Luminaire à pictogramme de secours à LED sans cadre et affleurant au mur pour encastrement dans le mur. Un luminaire intégré parfaitement dans le mur, où aucun cadre, aucune vis ni partie saillante ne vient perturber le design.

Il intègre un système intelligent de nivellement et permet d'aligner facilement le luminaire exactement au niveau du mur.

Le set de pictogrammes est enfichable et se fixe à l'intérieur sans recours à un quelconque dissolvant pour adhésif.

Commande et surveillance centralisées sans fil pour les grandes installations comptant jusqu'à 50 000 luminaires avec Wireless Professional. Le set de pictogrammes (MTL, MTR et 2 flèches droites) est contenu dans la livraison standard.



Plus d'informations

www.rp-group.com/fr/item/UEMR418WL



DONNÉES TECHNIQUES

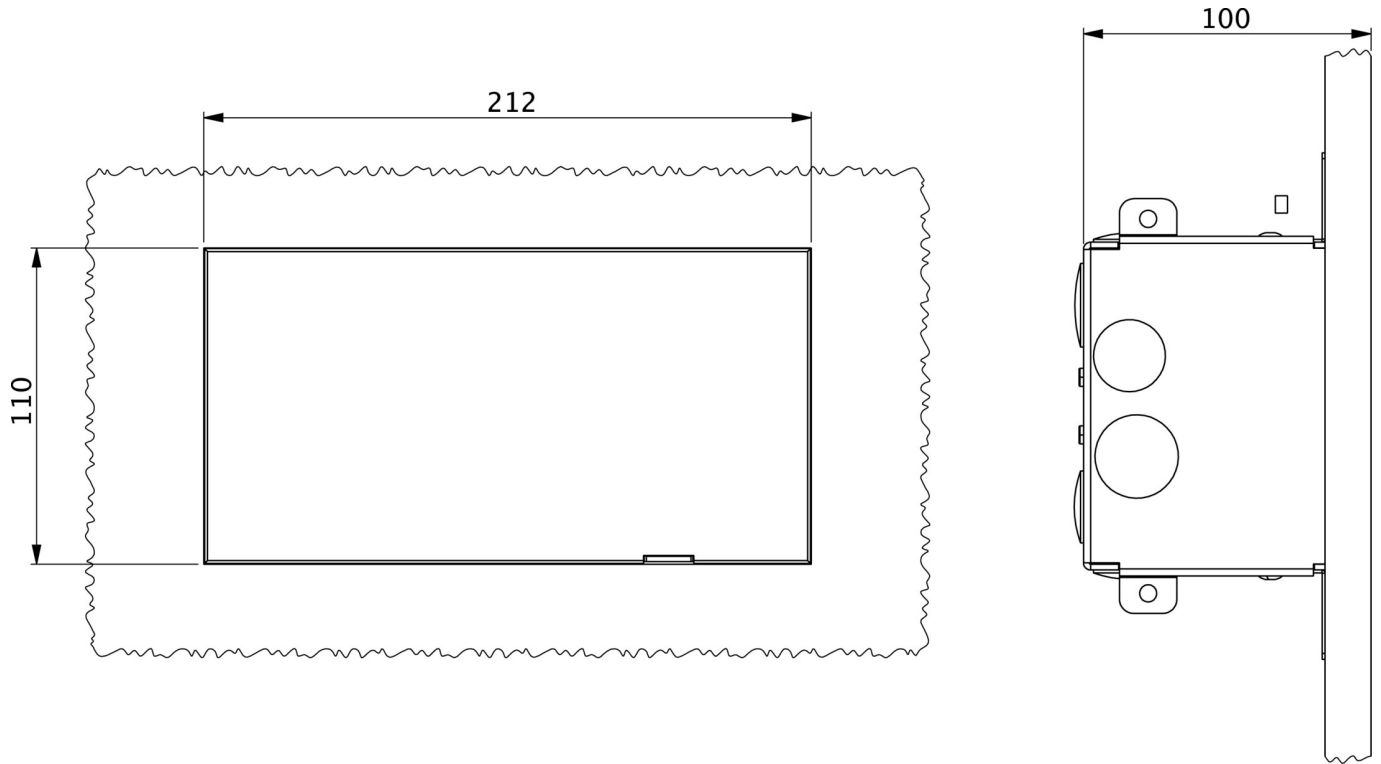
Type de luminaire	Luminaire à pictogramme
Type d'installation	Montage mural encastré
Distance de reconnaissance	20 m
Pictogramme	Set
Ampoules	LED
Couleur du bôitier	Transparent
Type de protection (IP)	IP40
Résistance aux impacts (IK)	7
Certification	WEEE, CE, Garantie 5 ans
Classe de protection	1
Alimentation	Batterie autonome
Surveillance	Wireless Professional (WL)
Temps d'autonomie	8 h
Batterie	LiFePO4 3,2 V/1,2 Ah
Mode de fonctionnement	Mode veille / mode continu
Tension d'entrée AC	230 V



Fréquence d'entrée	50 Hz
Puissance max.	3,4 W
Puissance DS	2,2 W
Puissance BS	0,8 W
Température ambiante DS	0 °C à 40 °C
Température ambiante BS	-5 °C à 40 °C
Profondeur	100 mm
Largeur	212 mm
Hauteur	110 mm
Poids	0.11
Poids, emballage inclus	0.36
Section de raccordement	2.5 mm ²
Entrée de commutation	Oui
Blocage de l'éclairage de secours	Oui
Connexion de la batterie	Fiche
Fonction de variation	Oui
Flux lumineux réseau	80 lm
Flux lumineux secours	40 lm
GTIN	4260766550133



DESSIN TECHNIQUE



Au: 30.04.2026 - Sous réserve de modifications techniques et d'erreurs.