



Art.-Nr: UEMR519CC
Rettungszeichenleuchte
Wandeinbau, CoreCompact 24 (CC), , 20 m, IP40, ,
Transparent

Rahmenlose, wandbündige LED-Rettungszeichenleuchte für den Wandeinbau. Sie fügt sich nahtlos in die Wand ein, ohne sichtbare Rahmen, Schrauben oder hervorstehende Elemente, sodass das Gesamtbild der Umgebung nicht beeinträchtigt wird.

Ein integriertes Nivelliersystem ermöglicht eine präzise und einfache Ausrichtung der Leuchte auf Wandniveau.

Das Piktogrammset wird innenliegend eingesetzt und lösungsmittelfrei befestigt.

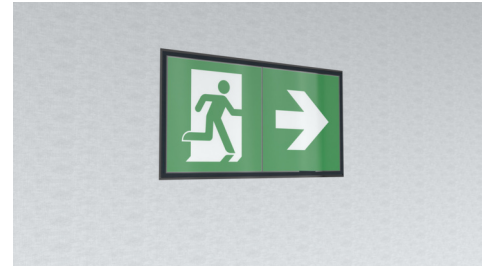
Für den Einbau in Beton oder Mauerwerk ist passendes Zubehör erhältlich:

UEMR-BWE – Betoneinbaugehäuse

UEMR-TWE – Trockenbau-Wandeinbaurahmen

Steuerung und Überwachung über zentrales 24-Volt-Low Power System.

Planungssicherheit ist durch werkzeuglosen, variablen Einsatz der Piktogramme vor Ort gegeben. Die Piktogramme entsprechend DIN ISO 7010 (2x Mann in der Tür und zwei Pfeile) sind standardmäßig im Lieferumfang enthalten.



Mehr Informationen

www.rp-group.com/de/item/UEMR519CC



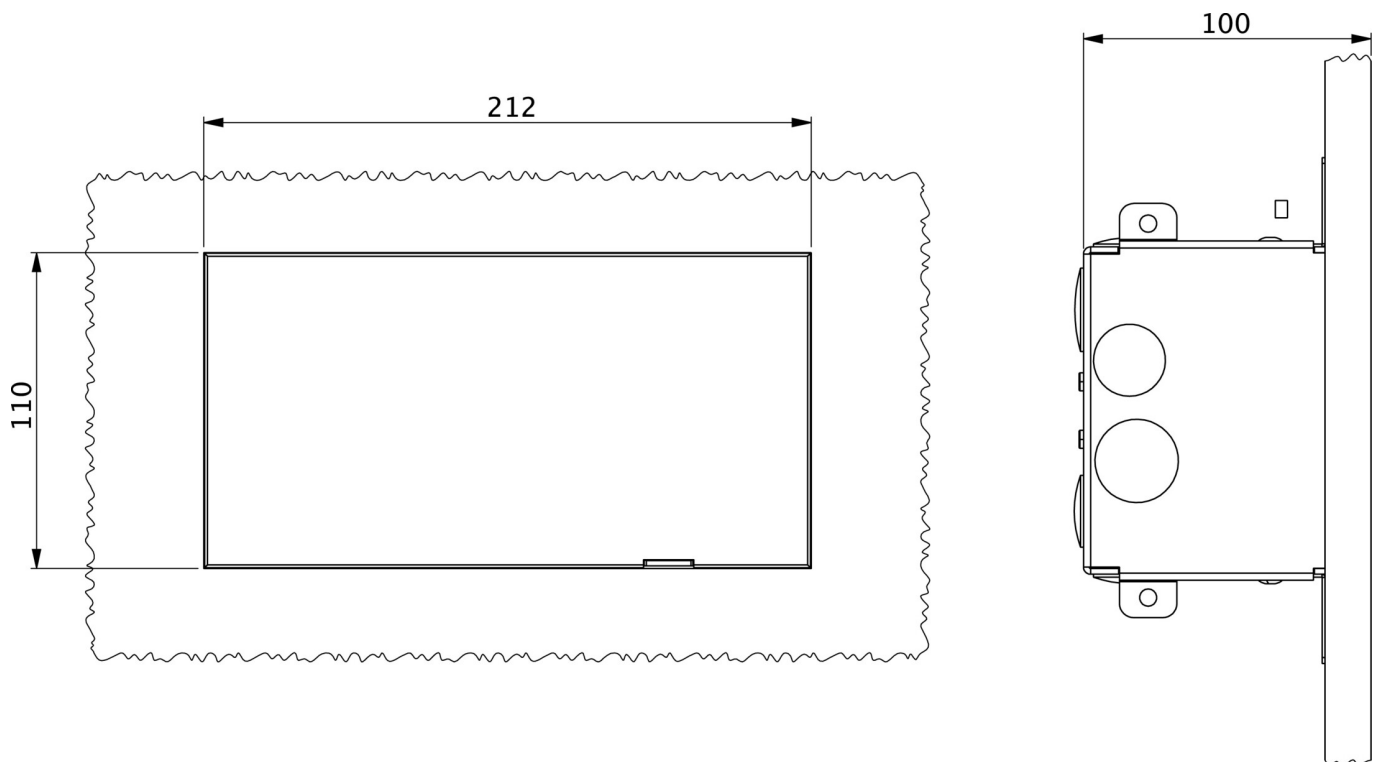
TECHNISCHE DATEN

Leuchtentyp	Rettungszeichenleuchte
Montageart	Wandeinbau
Erkennungsweite	20 m
Piktogramm	Set
Gehäusefarbe	Transparent
Schutzart (IP)	IP40
Schlagfestigkeit (IK)	7
Zertifizierung	WEEE, CE
Schutzklasse	1
Überwachung	CoreCompact 24 (CC)
Batterie	/
Umgebungstemperatur DS	-25 °C bis 40 °C
Umgebungstemperatur BS	-25 °C bis 40 °C



Tiefe	100 mm
Breite	212 mm
Höhe	110 mm
Gewicht inkl. Verpackung	0.25
GTIN	4260766550140

TECHNISCHE ZEICHNUNG



Stand: 30.04.2026 - Technische Änderungen und Irrtümer vorbehalten.