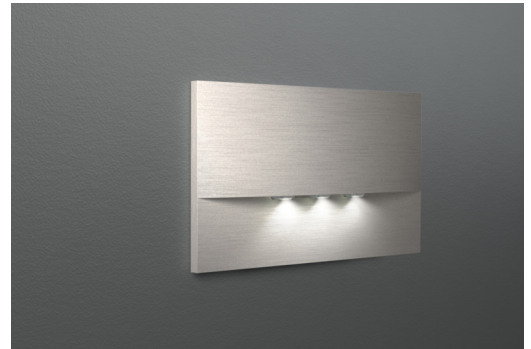




Awaryjna/ewakuacyjna Art.-No.: WEF421SC-E

Oprawa awaryjna LED do zabudowy w ścianie przeznaczona do oświetlenia dróg ewakuacyjnych z EN 60598-1, EN 60598-2-22 oraz EN 1838.

Dyskretna oprawa do zabudowy w ścianie jest przeznaczona do montażu w konwencjonalnych puszkach instalacyjnych. Ramę montażową można dopasować do puszk. Przysłona cynkowo-aluminiowa jest montowana za pomocą niewidocznego z zewnątrz mocowania. Dioda statusowa LED umieszczona w soczewce nie zaburza harmonii obudowy.



DANE TECHNICZNE

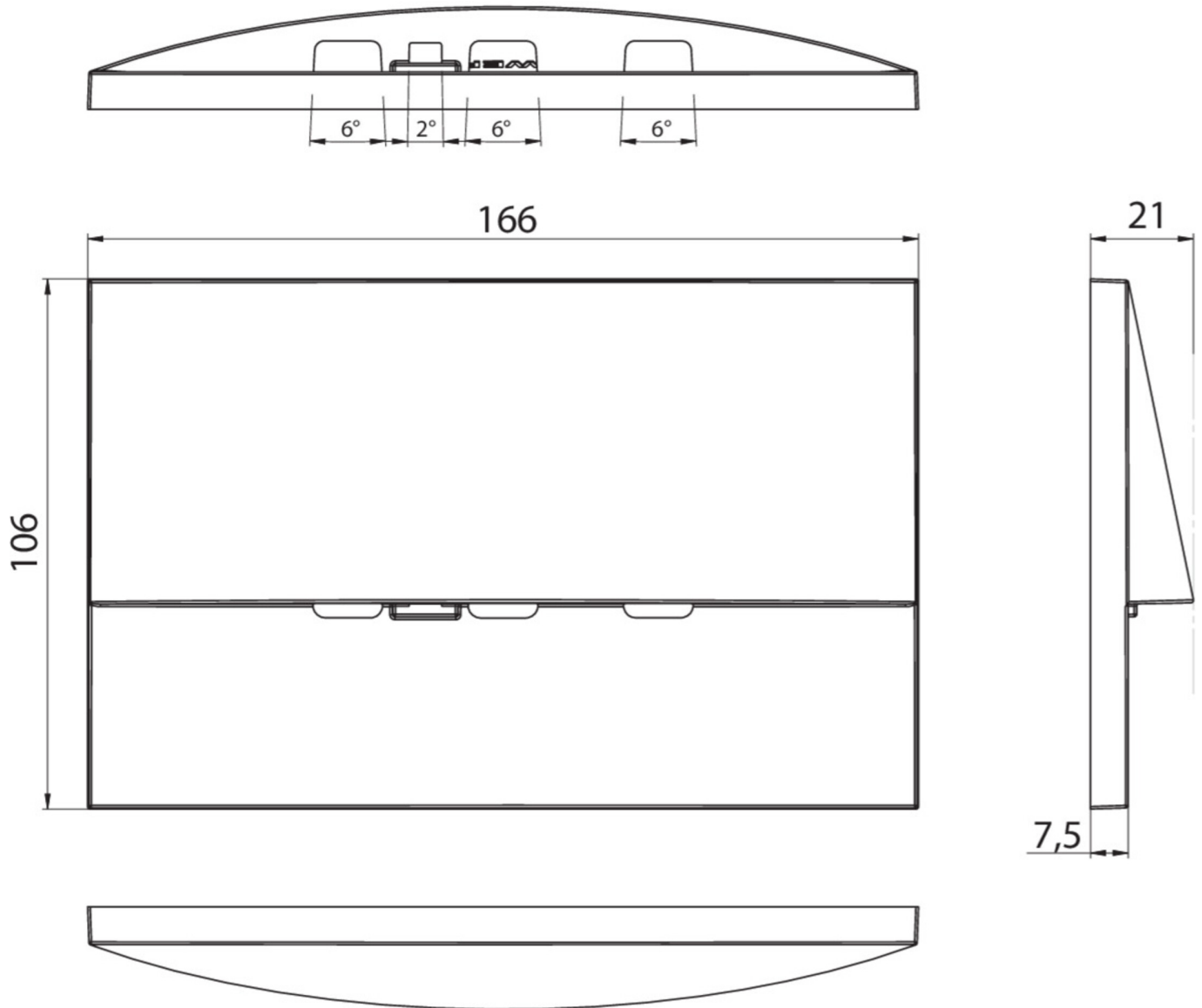
Typ oprawy	Awaryjna/ewakuacyjna
Montaż	Wpuszczany w ścianę
Piktogram	Nie
Źródło światła	LED
Materiał obudowy	Odewanie ciśnieniowe
Kolor	Wygląd stali szlachetnej
Stopień ochrony IP	20
Odporność na uderzenie IK	7
Klasa ochrony	2
Zasilanie awaryjne	Autonomiczne
Monitorowanie	SC - autotest
Autonomia	1 h
Tryb pracy	Sieciowo-awaryjny (DS) / awaryjny (BS)
Napięcie wejściowe AC	230 V
Częstotliwość wejściowa Hz	50 Hz
Maksymalny pobór mocy	5,4 W
Pobór mocy praca awaryjno-sieciowa	4,5 W
Pobór mocy praca awaryjna	0,9 W
Temp. otoczenia w trybie sieciowo - awaryjnym	-5 °C / 40 °C
Temp. otoczenia w trybie awaryjnym	-5 °C / 40 °C
Długość	20 mm
Szerokość	161 mm
Wysokość	107 mm



Długość montażu	155 mm
Szerokość montażu	82 mm
Wysokość montażu	70 mm
Waga	0.58 kg
Waga z opakowaniem	0.61 kg
Przekrój przyłącza	1.5 mm
Wejście przełączające L'	Tak
Blokada światła awaryjnego	Nie
Złącze akumulatora	Wtyczka
Funkcja ściemniania	Nie
Strumień świetlny - praca sieciowa	420 lm
Strumień świetlny - praca awaryjna	420 lm
Kod taryfy celnej	94056180
Kraj pochodzenia	Niemcy
EAN	4260766556715



RYSUNEK TECHNICZNY



ACCESSORIES

LFP3216-SET-2AKKU -