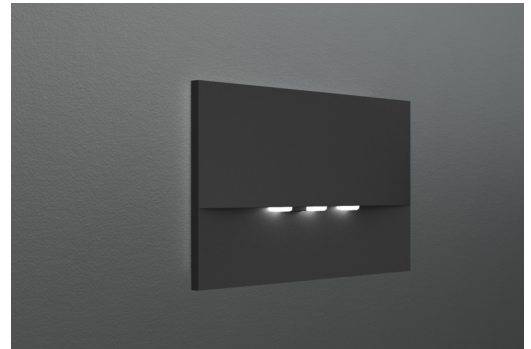




## SI-Leuchte

Art.-Nr.: WEF423SC-AZ

LED-Sicherheitsleuchte zum Wandeinbau zur Ausleuchtung der Flucht- und Rettungswege nach DIN EN 60598-1, DIN EN 60598-222 und DIN EN 1838. Diese Wandeinbauleuchte ist für die Montage in konventionellen Doppeldosen vorgesehen. Der Montagerahmen kann an der Dose ausgerichtet werden. Die Zink-Druckguss-Blende wird ohne von außen sichtbare Befestigung arretiert. Durch die in der Linse eingebrachte Status LED wird die Harmonie des Gehäuses nicht unterbrochen



### TECHNISCHE DATEN

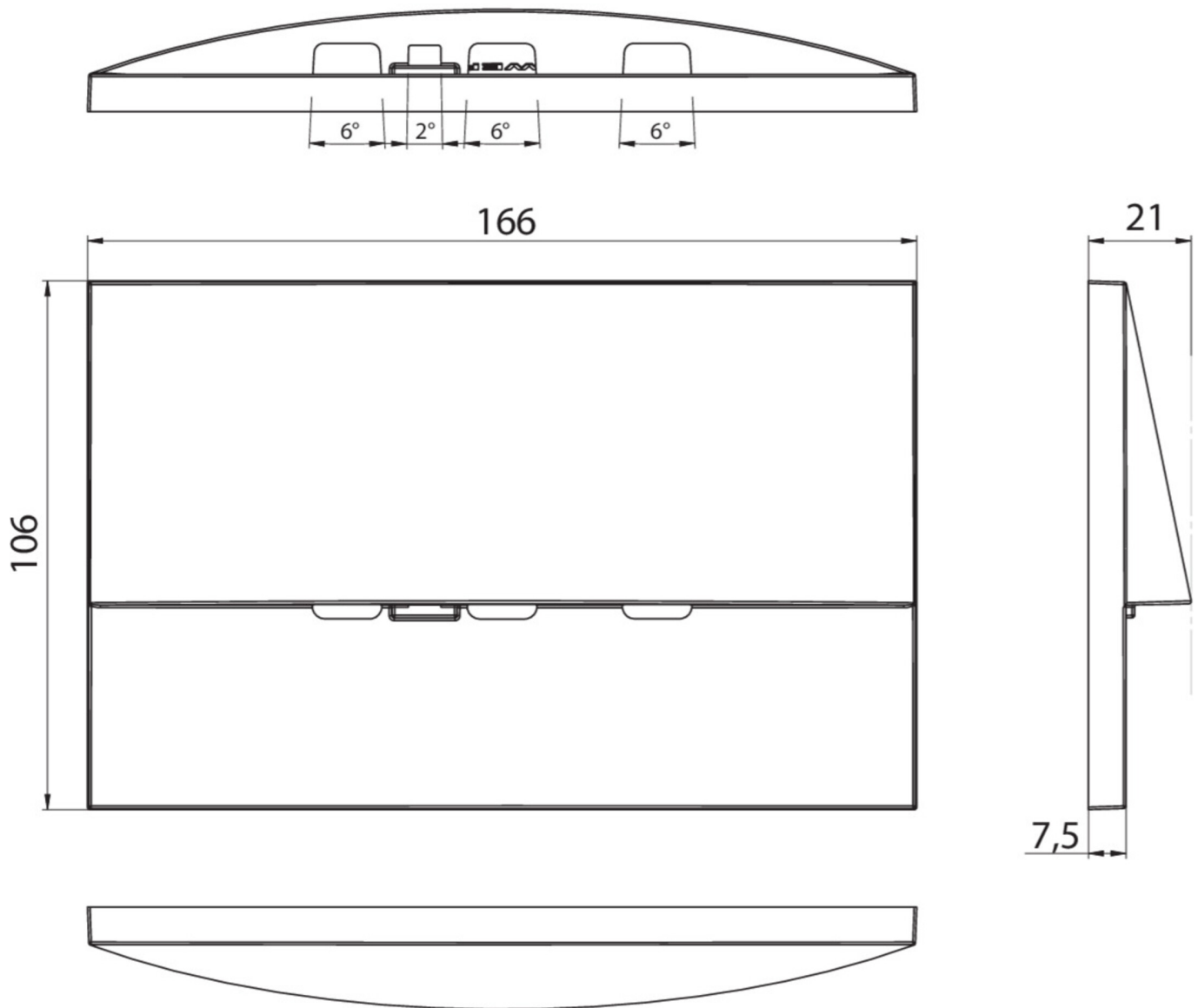
Leuchtentyp	Sicherheitsleuchte
Montageart	Wandeinbau
Piktogramm	Nein
Leuchtmittel	LED
Gehäusematerial	Zink-Druckguss
Farbe	RAL 7016
Schutzart IP	20
Schlagfestigkeitsgrad IK	7
Schutzklasse	2
Versorgung	Einzelbatterie
Überwachung	SC - SelfControl
Überbrückungszeit	3 h
Batterie	6,4V/1,6Ah LiFeP04
Betriebsart	DS/BS
Eingangsspannung AC	230 V
Eingangsfrequenz Hz	50 Hz
Leistung max.	6,1 W
Leistung DS	4,5 W
Leistung BS	0,9 W
Umgebungstemp. DS	-5 °C / 40 °C
Umgebungstemp. BS	-5 °C / 40 °C
Länge	20 mm
Breite	161 mm
Höhe	107 mm



Einbaumaß Länge	155 mm
Einbaumaß Breite	82 mm
Einbaumaß Höhe	70 mm
Gewicht	0.58 kg
Gewicht inkl. Verp.	0.61 kg
Anschlussquerschnitt	1.5 mm
Schalteingang L'	Ja
Notlichtblockierung	Nein
Batterieanschluss	Stecker
Dimmfunktion	Nein
Lichtstrom Netz	420 lm
Lichtstrom Not	420 lm
Zolltarifnummer	94056180
Ursprungsland	Deutschland
EAN	4260766556739



## TECHNISCHE ZEICHNUNG



## ZUBEHÖR

LFP3216-SET-2AKKU -