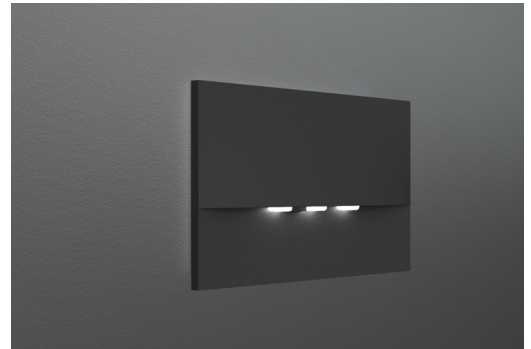




## Luminaires de sécurité No. d'art.: WEF423SC-AZ

Luminaire de sécurité LED pour montage encastré dans le mur en vue de l'éclairage des voies d'évacuation et des issues de secours selon DIN EN 60598-1, DIN EN 60598-222 et DIN EN 1838. Ce luminaire à encastrer dans le mur est conçu pour un montage dans des boîtes doubles conventionnelles. Le cadre de montage peut être ajusté sur la boîte. L'écran en zinc et en aluminium est monté sans fixation visible de l'extérieur. La LED d'état intégrée dans la lentille ne perturbe pas l'harmonie du boîtier.



### DONNÉES TECHNIQUES

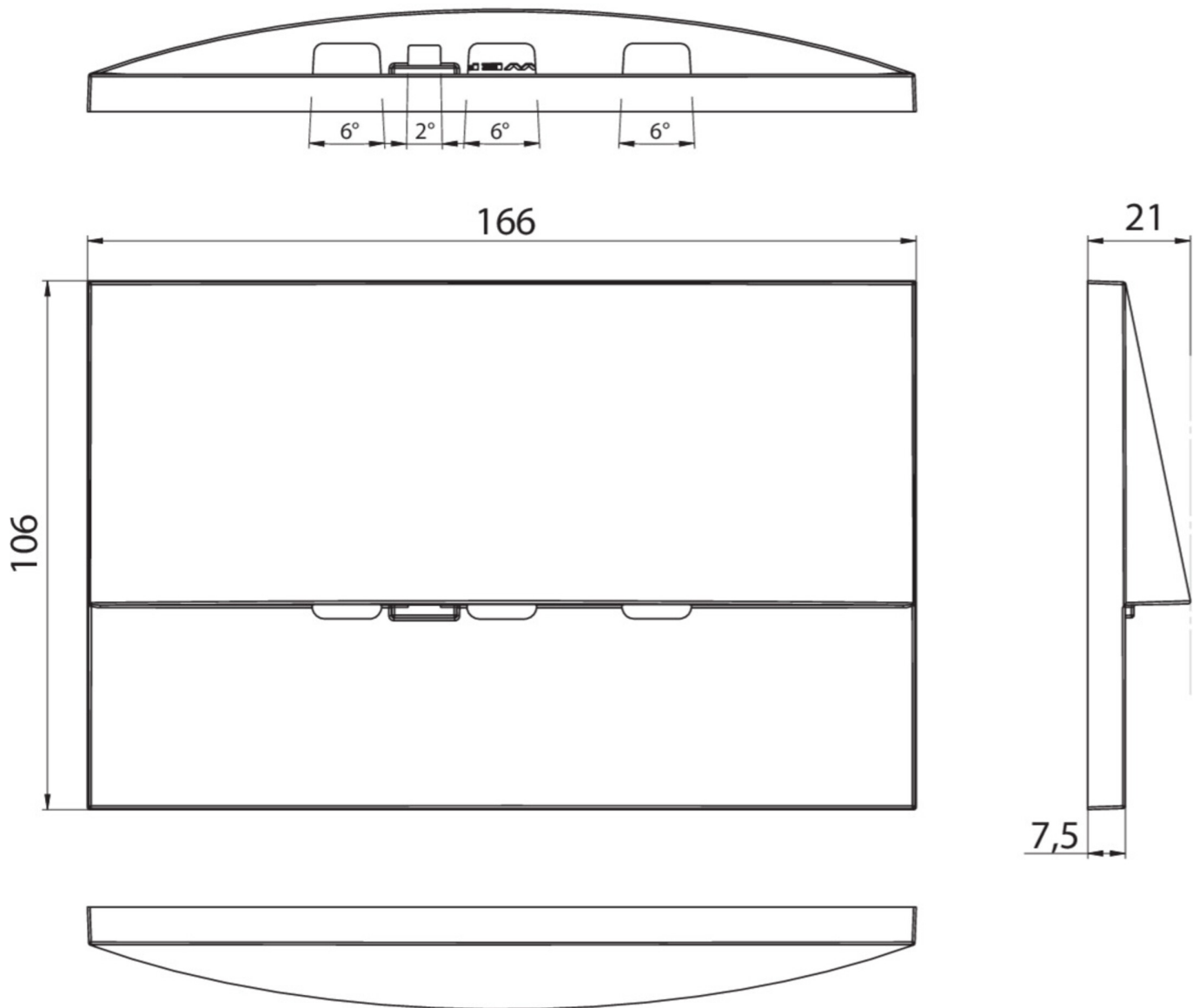
Type de luminaire	Luminaires de sécurité
Type de montage	Mural encastré
Pictogramme	Non
Illuminant	LED
Matériau du boîtier	Moulage sous pression de zinc
Couleur	RAL 7016
Degré de protection	20
Résistance aux chocs IK	7
Classe de protection	2
Alimentation	Batterie autonome
Surveillance	SC - SelfControl
Autonomie	3 h
Mode de fonctionnement	Commutation permanente / commutation de secours
Tension d'entrée AC	230 V
Fréquence d'entrée Hz	50 Hz
Puissance max.	6,1 W
Consommation d'énergie maintenue	4,5 W
Consommation d'énergie non maintenue	0,9 W
Température ambiante maintenu	-5 °C / 40 °C
Température ambiante non-maintenu	-5 °C / 40 °C
Longueur	20 mm
Largeur	161 mm
Hauteur	107 mm
Longueur de dimension d'installation	155 mm



Largeur de dimension d'installation	82 mm
Hauteur de dimension d'installation	70 mm
Poids	0.58 kg
Poids avec emballage	0.61 kg
Coupe transversale	1.5 mm
Entrée de commutation L'	Oui
Blocage d'éclairage d'urgence	Non
Connexion batterie	Connecteur
Fonction de gradation	Non
Flux lumineux en fonctionnement du réseau	420 lm
Flux lumineux en fonctionnement d'urgence	420 lm
Numéro du tarif douanier	94056180
Pays d'origine	Allemagne
EAN	4260766556739



## DESSIN TECHNIQUE



## ACCESSOIRES

LFP3216-SET-2AKKU -