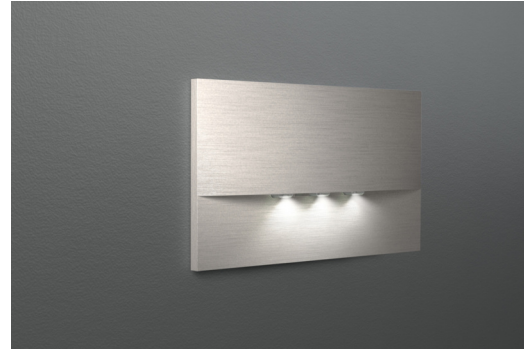




Luminaires de sécurité No. d'art.: WEF423SC-E

Luminaire de sécurité LED pour montage encastré dans le mur en vue de l'éclairage des voies d'évacuation et des issues de secours selon DIN EN 60598-1, DIN EN 60598-222 et DIN EN 1838. Ce luminaire à encastrer dans le mur est conçu pour un montage dans des boîtes doubles conventionnelles. Le cadre de montage peut être ajusté sur la boîte. L'écran en zinc et en aluminium est monté sans fixation visible de l'extérieur. La LED d'état intégrée dans la lentille ne perturbe pas l'harmonie du boîtier.



DONNÉES TECHNIQUES

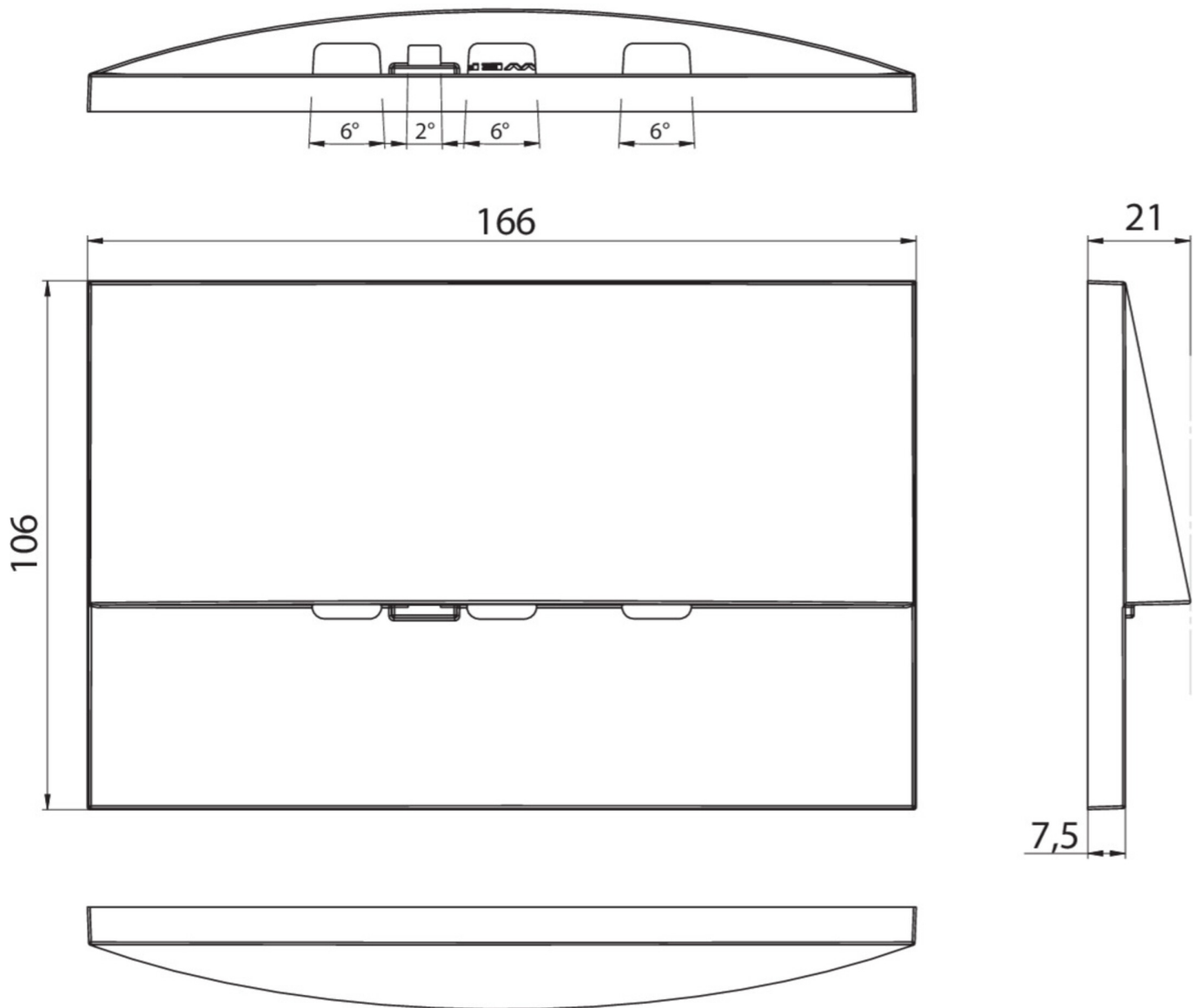
| | |
|--------------------------------------|---|
| Type de luminaire | Luminaires de sécurité |
| Type de montage | Mural encastré |
| Pictogramme | Non |
| Illuminant | LED |
| Matériau du boîtier | Moulage sous pression de zinc |
| Couleur | Aspect acier inoxydable brossé |
| Degré de protection | 20 |
| Résistance aux chocs IK | 7 |
| Classe de protection | 2 |
| Alimentation | Batterie autonome |
| Surveillance | SC - SelfControl |
| Autonomie | 3 h |
| Mode de fonctionnement | Commutation permanente / commutation de secours |
| Tension d'entrée AC | 230 V |
| Fréquence d'entrée Hz | 50 Hz |
| Puissance max. | 6,1 W |
| Consommation d'énergie maintenue | 4,5 W |
| Consommation d'énergie non maintenue | 0,9 W |
| Température ambiante maintenu | -5 °C / 40 °C |
| Température ambiante non-maintenu | -5 °C / 40 °C |
| Longueur | 20 mm |
| Largeur | 161 mm |
| Hauteur | 107 mm |
| Longueur de dimension d'installation | 155 mm |



| | |
|---|---------------|
| Largeur de dimension d'installation | 82 mm |
| Hauteur de dimension d'installation | 70 mm |
| Poids | 0.58 kg |
| Poids avec emballage | 0.61 kg |
| Coupe transversale | 1.5 mm |
| Entrée de commutation L' | Oui |
| Blocage d'éclairage d'urgence | Non |
| Connexion batterie | Connecteur |
| Fonction de gradation | Non |
| Flux lumineux en fonctionnement du réseau | 420 lm |
| Flux lumineux en fonctionnement d'urgence | 420 lm |
| Numéro du tarif douanier | 94056180 |
| Pays d'origine | Allemagne |
| EAN | 4260766556746 |



DESSIN TECHNIQUE



ACCESSOIRES

LFP3216-SET-2AKKU -