



## Luminaire à pictogramme de secours No. d'art.: WG013WL

Grâce à sa forme cubique, ce luminaire en plastique est bien visible des quatre côtés. Il est ainsi idéal pour des applications avec des croisements de voies comme dans les grands magasins avec des allées de rayonnages. La sécurité au moment de la planification est assurée grâce à des pictogrammes imprimés prédéfinis de manière logique. Luminaire à pictogramme de secours LED conforme à DIN EN 60598-1, DIN EN 60598-2-22, DIN EN 7010 et DIN EN 1838.



### DONNÉES TECHNIQUES

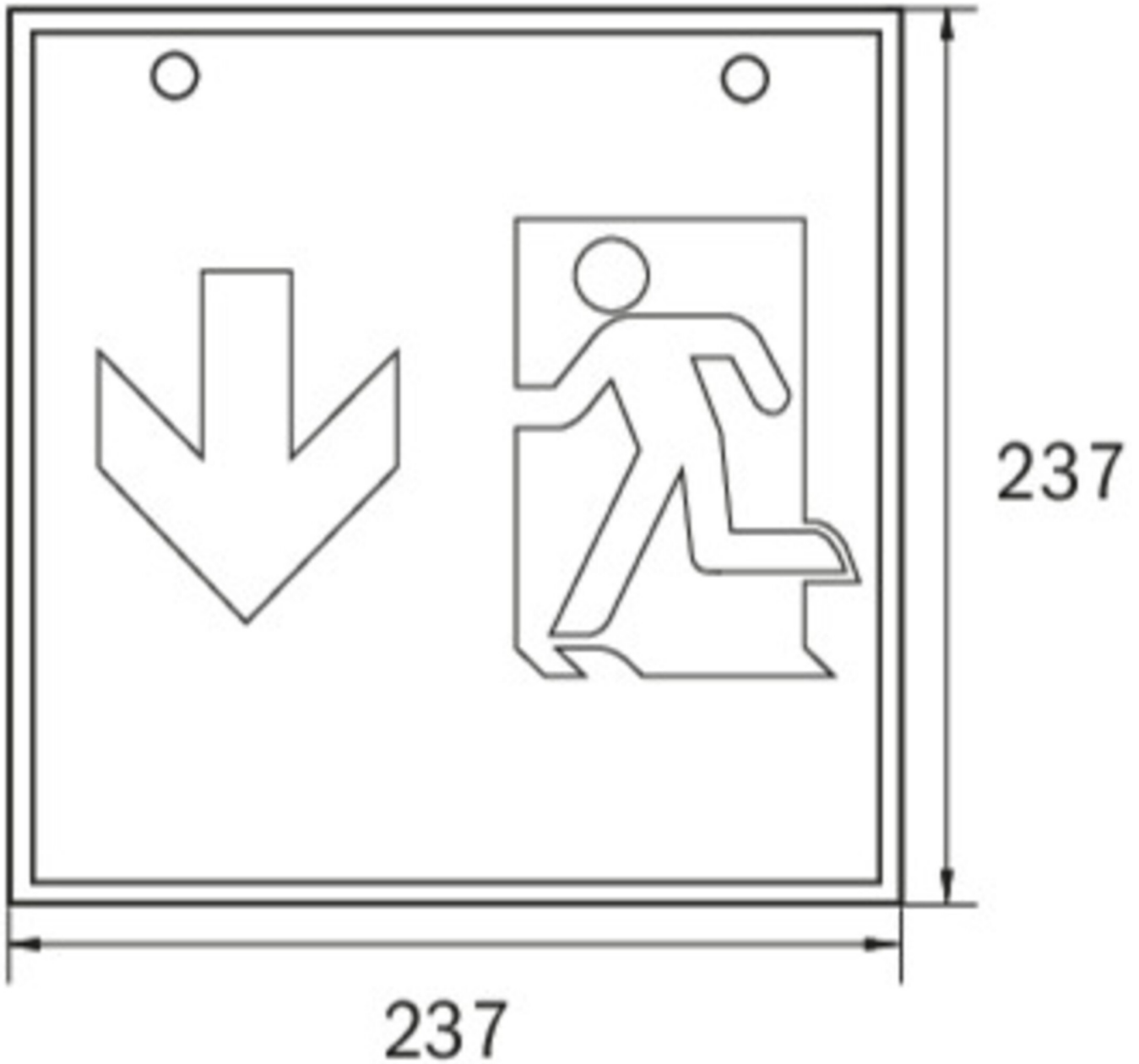
Type de luminaire	Luminaire à pictogramme de secours
Type de montage	Mur
Distance de reconnaissance	46 m
Pictogramme	Set
Illuminant	LED
Matériau du boîtier	Métal
Couleur	RAL 9003
Degré de protection	20
Résistance aux chocs IK	≥ 3
Classe de protection	1
Alimentation	Batterie autonome
Surveillance	WL - Wireless Professional
Autonomie	3 h
Batterie	12V/0,8Ah NiMH
Mode de fonctionnement	Commutation permanente / commutation de secours
Tension d'entrée AC	230 V
Fréquence d'entrée Hz	50 / 60 Hz
Tension d'entrée DC	- V
Puissance max.	7,5 W
Consommation d'énergie maintenue	7,5 W
Consommation d'énergie non maintenue	3,6 W
Température ambiante maintenu	-5 °C / 40 °C
Température ambiante non-maintenu	-5 °C / 40 °C
Longueur	237 mm



Largeur	237 mm
Hauteur	237 mm
Poids	1.49 kg
Poids avec emballage	1.63 kg
Coupe transversale	2.5 mm
Entrée de commutation L'	Oui
Blocage d'éclairage d'urgence	Non
Connexion batterie	Pince
Fonction de gradation	Oui
Flux lumineux en fonctionnement du réseau	150 lm
Flux lumineux en fonctionnement d'urgence	150 lm
Numéro du tarif douanier	94056120
Pays d'origine	Allemagne
EAN	4260659564155



**DESSIN TECHNIQUE**



**ACCESSOIRES**

WKO -