



Art.-Nr: YFBPR-160070-Z2-S10



Plus d'informations

www.rp-group.com/fr/item/YFBPR-160070-Z2-S10

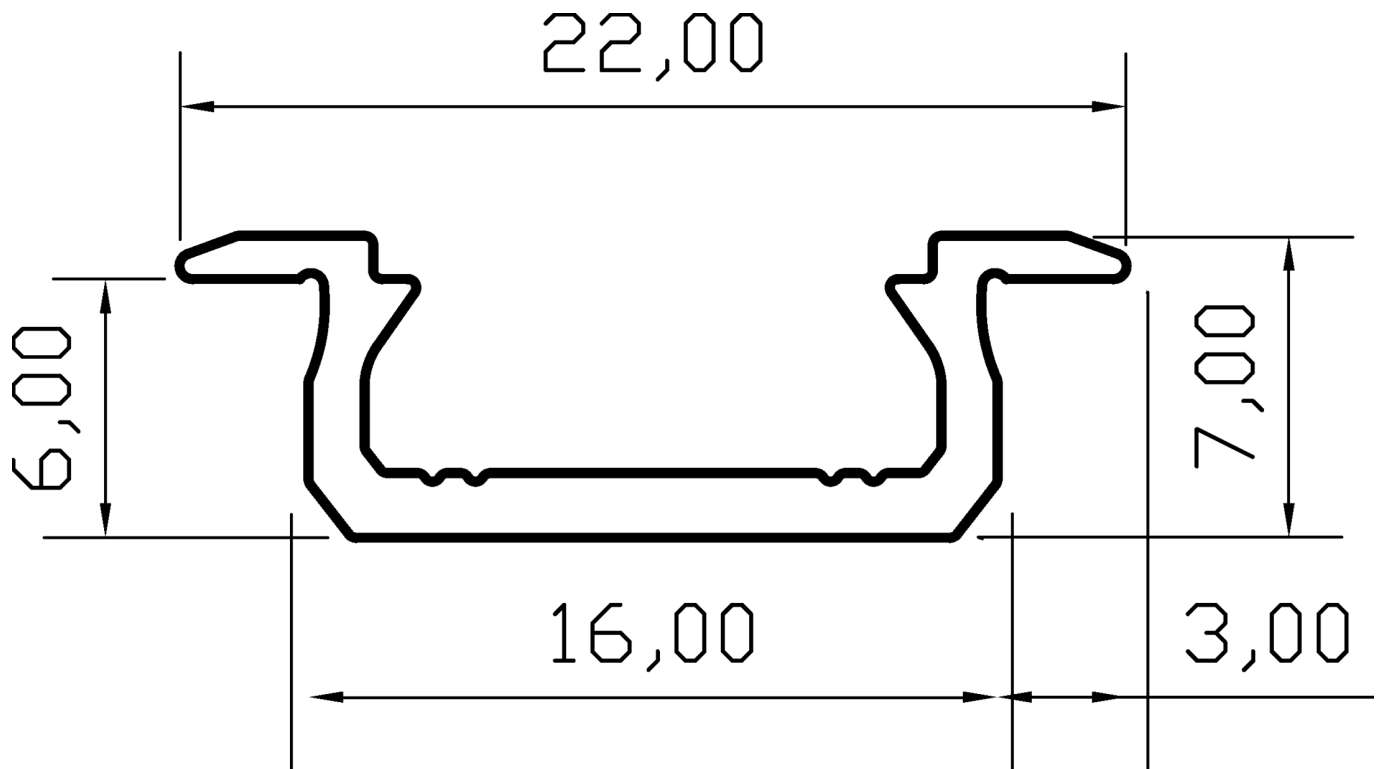


DONNÉES TECHNIQUES

Dimensions	
Dimensions du produit Longueur	2000 mm
Dimensions du produit Largeur	16 mm
Dimensions du produit Hauteur	7 mm
Couleur	
Couleur	aluminium anodisé
Matériel du bôtier	
Matériel du bôtier	Aluminium
Type d'installation	
Type d'installation	Universel



TEXT.LICHTVERTEILUNG



Au: 10.04.2025 - Sous réserve de modifications techniques et d'erreurs.