



**Art.-Nr: YFBPR-170180-Y2-S10**

---



Plus d'informations

[www.rp-group.com/fr/item/YFBPR-170180-Y2-S10](http://www.rp-group.com/fr/item/YFBPR-170180-Y2-S10)

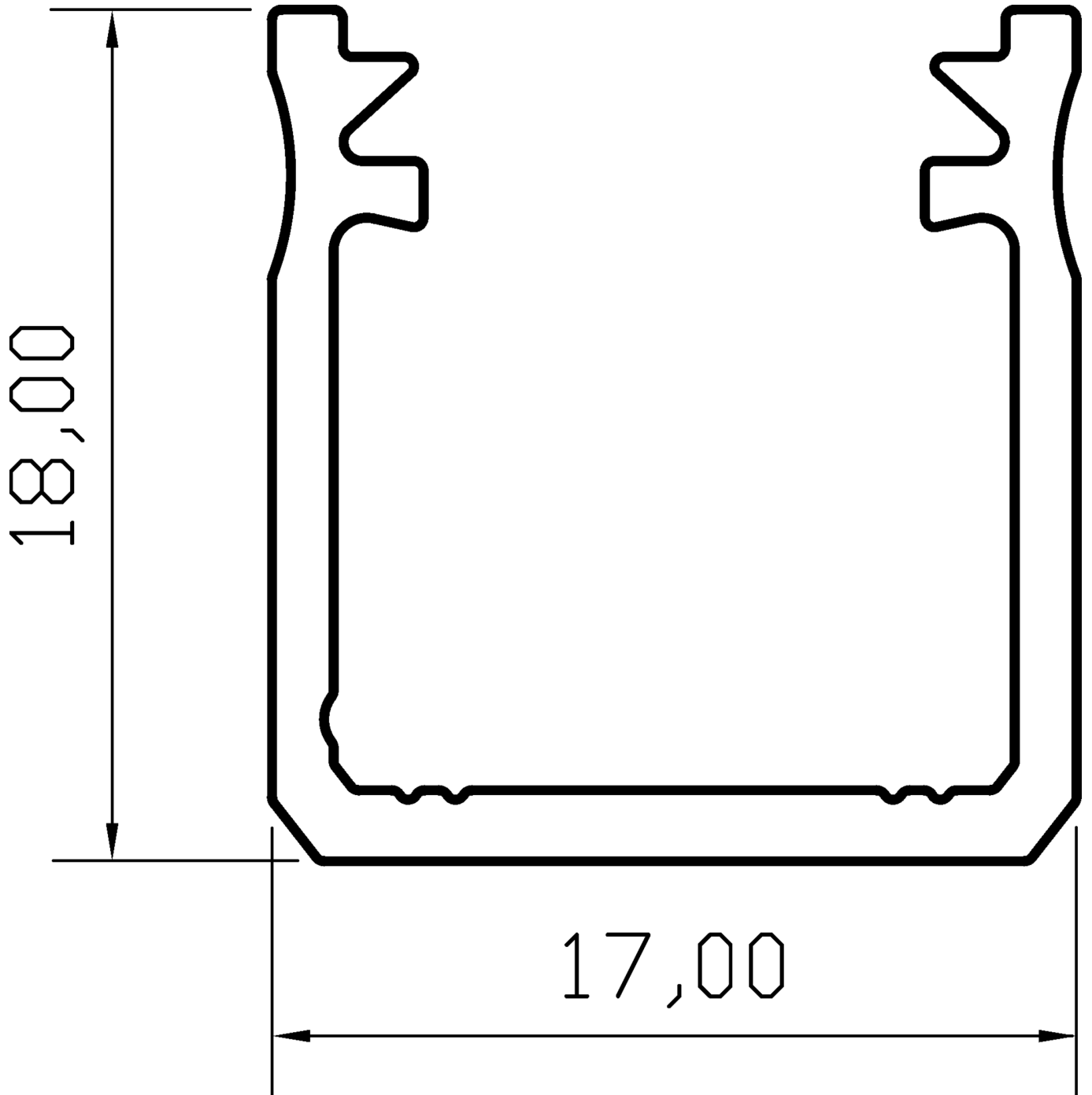


## DONNÉES TECHNIQUES

Dimensions	
Dimensions du produit Longueur	2000 mm
Dimensions du produit Largeur	17 mm
Dimensions du produit Hauteur	18 mm
Couleur	
Couleur	aluminium anodisé
Matériel du bôitier	
Matériel du bôitier	Aluminium
Type d'installation	
Type d'installation	Universel



TEXT.LICHTVERTEILUNG



Au: 10.04.2025 - Sous réserve de modifications techniques et d'erreurs.